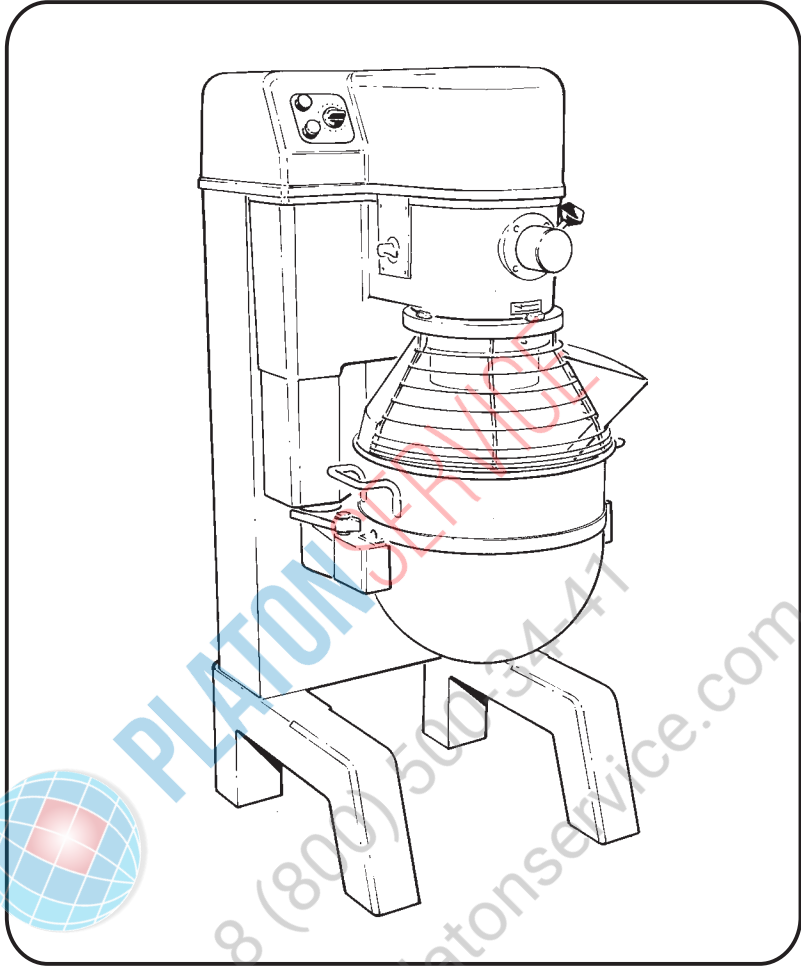
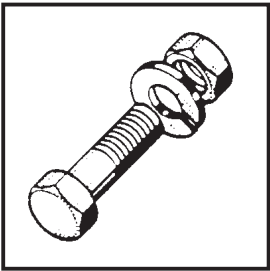


HOBART



HSM 30 / HSM 40 NCM 300 / NCM 400

Catalogue of Replacement Parts
Catalogue de Pieces de Rechange
Ersatzteilkatalogue
Catálogo de piezas de recambio



	Page Seite Página
Pedestal and base Base and Colonne Gehäuse mit standfüssen Base y pedestal	2 and 3
Bowl lift mechanism Relevage de bol Kesselheber Mecanismo de izado del tazón	4
Motor and drive belt Moteur eu courroie Motor und Antriebsriemen Motor y correa de transmisión	5
Gear change Changement de vitesses Geschwindigkeitsschalter Cambio de velocidades	6
Guard interlock assembly Verrouillage de securite de bol Sicherheitsschalter Mecanismo de interbloqueo de la rejilla de protección	7
	8
Transmission shaft Arbre de transmission Antriebswelle Eje de transmisión	9
Gear change interlock switch Interrupteur de changement de vitesse Sicherheitsschalter Interruptor de interbloqueo de cambio de velocidades	10
Planetary, internal gear and beater shaft Systeme planetaire et arbre porteoutil Internes, Planetengetriebe und Quirlwelle Planetario, engranaje interno y eje del batidor	11
Bowl support Support de bol Schüsselträger Base del tazón	12
Planetary shaft Arbre du planetair Planetenwelle Eje planetario	13
Input shaft Arbre d'entrée Eingabewelle Eje de entrada	14
Bowl lift, damper, interlock and electrical panel Manette de relevage, interrupteur d'interverrouillage at boiltier électrique Schüsselhub, Dämpfer, Sicherheitsschalter und Schalttafel Palanca para levantar el tazón, muelle, interbloqueo y panel eléctrico	15
Attachment hub Prise d'accessoires Zubehörnabe Cubo para accesorios	16
Top cover with timer Convercle supérieur avec minuterie Deckel mit Timer Cubierta superior con temporizador	17
Top cover Couvercle Deckel Cubierta superior	18
Electrical panel Boiltier électrique Elektroschalttafel Panel eléctrico	19
	20
Bowl and equipment Bol et Equipement Kessel und Ausrüstung Tazón y equipo	21



Base and pedestal
Base et Colonne
Gehäuse mit standfüßen
Base y pedestal

HSM 30/40	00 - 737991 - 10	with timer supérieur avec minuterie
NCM 300/400	00 - 737991 - 4	mit Timer CON TEMPORIZADOR
HSM 30/40	00 - 737991 - 9	less timer supérieur sans minuterie
NCM 300/400	00 - 737991 - 3	ohne Timer SIN TEMPORIZADOR

144861-9 HSM30/40
 144861 NCM300/400

144843

00-738034

HSM 30/40	144835-9	(Lesshub) (Sans moyeu)
NCM 300/400	144835	(Ohne Nabe) (Sin cubo)
HSM 30/40	00-737993-9	(With hub) (Avec moyeu)
NCM 300/400	00-737993	(Mit Nabe) (Con cubo)

144833-9 HSM 30/40
 144833 NCM300/400

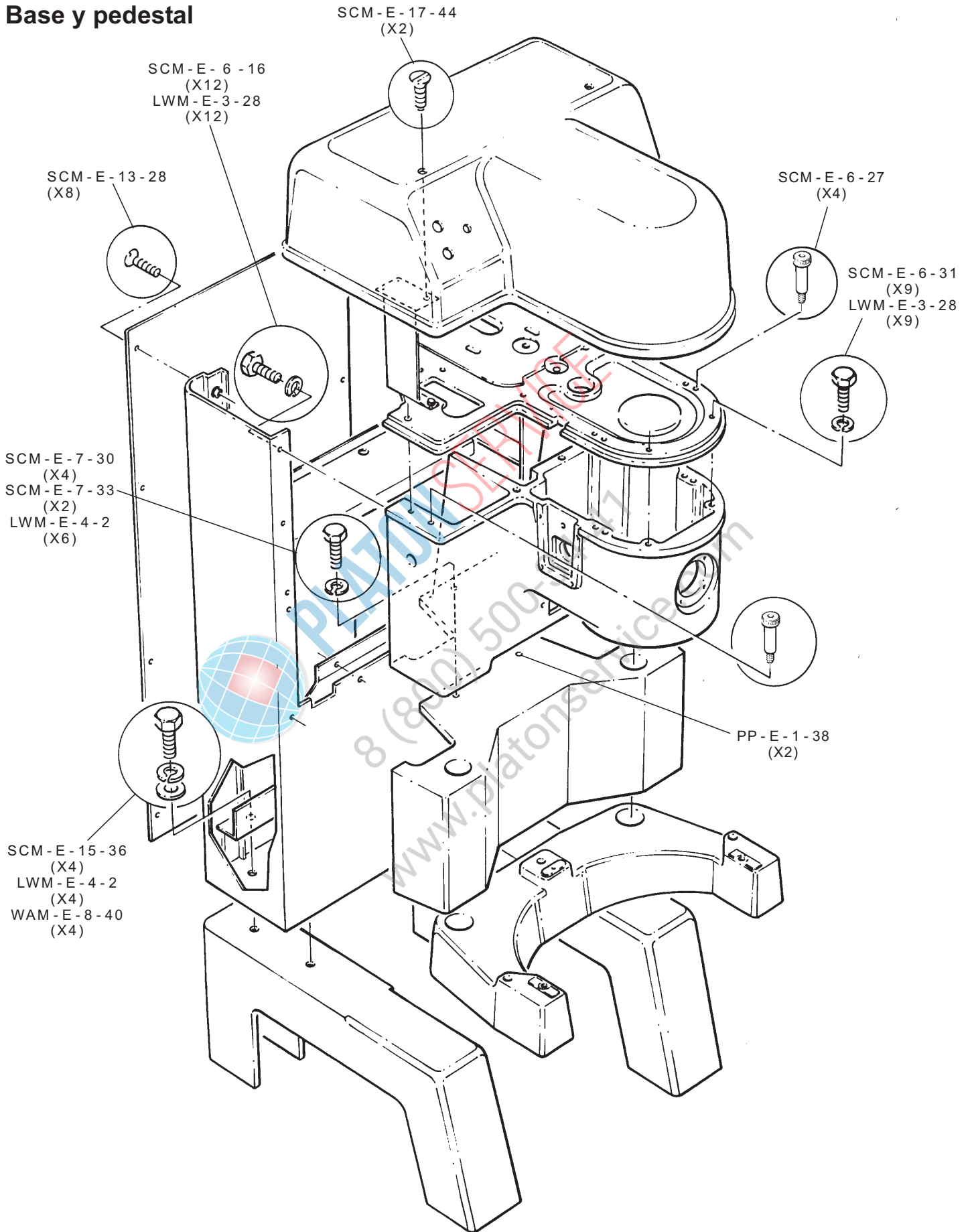
144829 NCM300/400
 144829-9 HSM30/40

00-738109 (NCM400)
 00-738108 (NCM300)
 00-738109-1 (HSM40)
 00-738108-1 (HSM30)

144838 NCM300/400
 00-738387 HSM30/40

Base and pedestal
Base et Colonne
Gehäuse mit standfüßen
Base y pedestal

HSM30 / HSM 40
NCM 300 / NCM 400

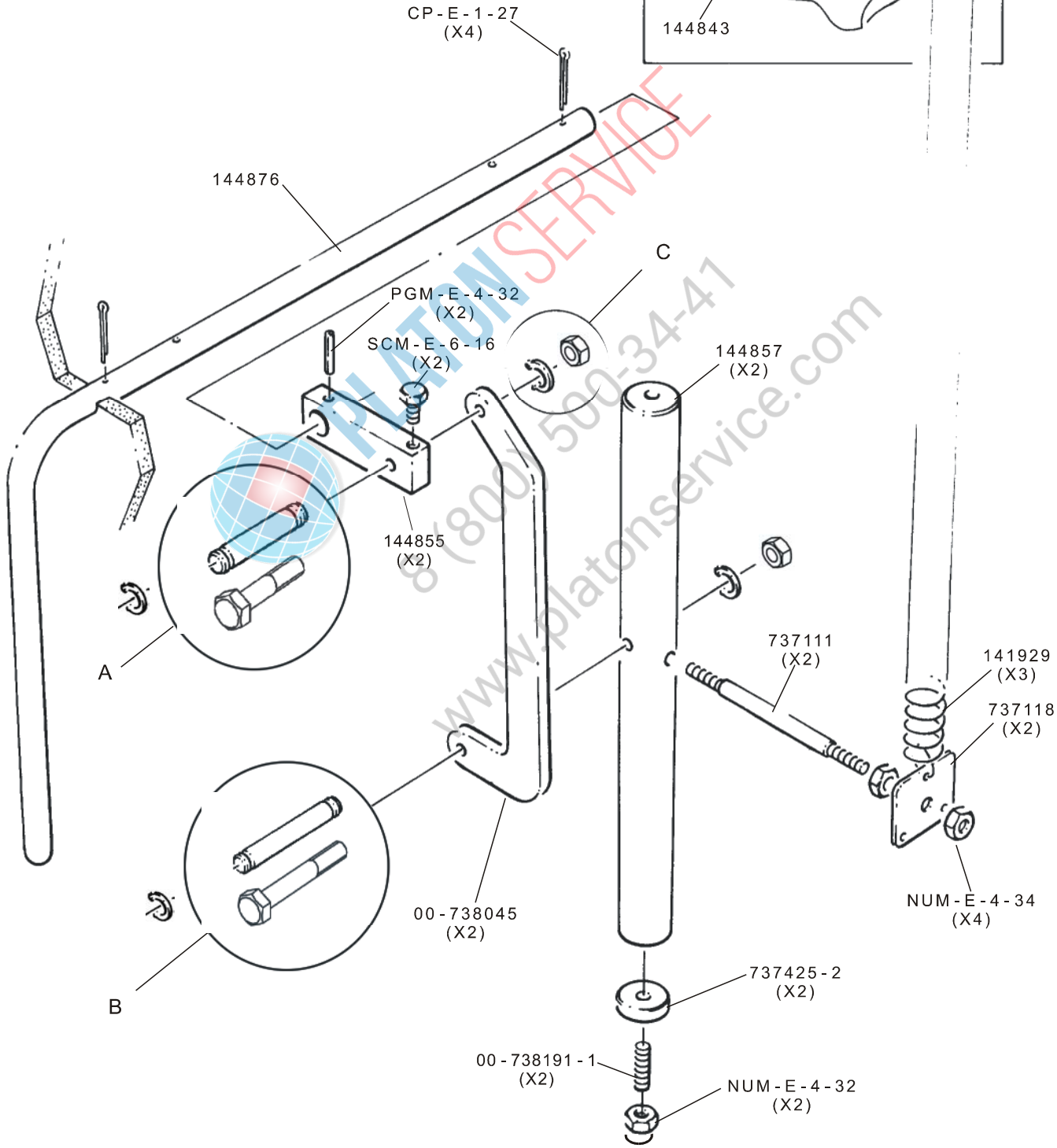
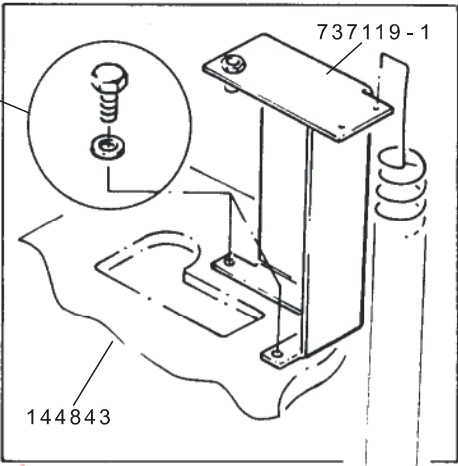




Bowl Lift Mechanism
Relevage de bol
Kesselheber

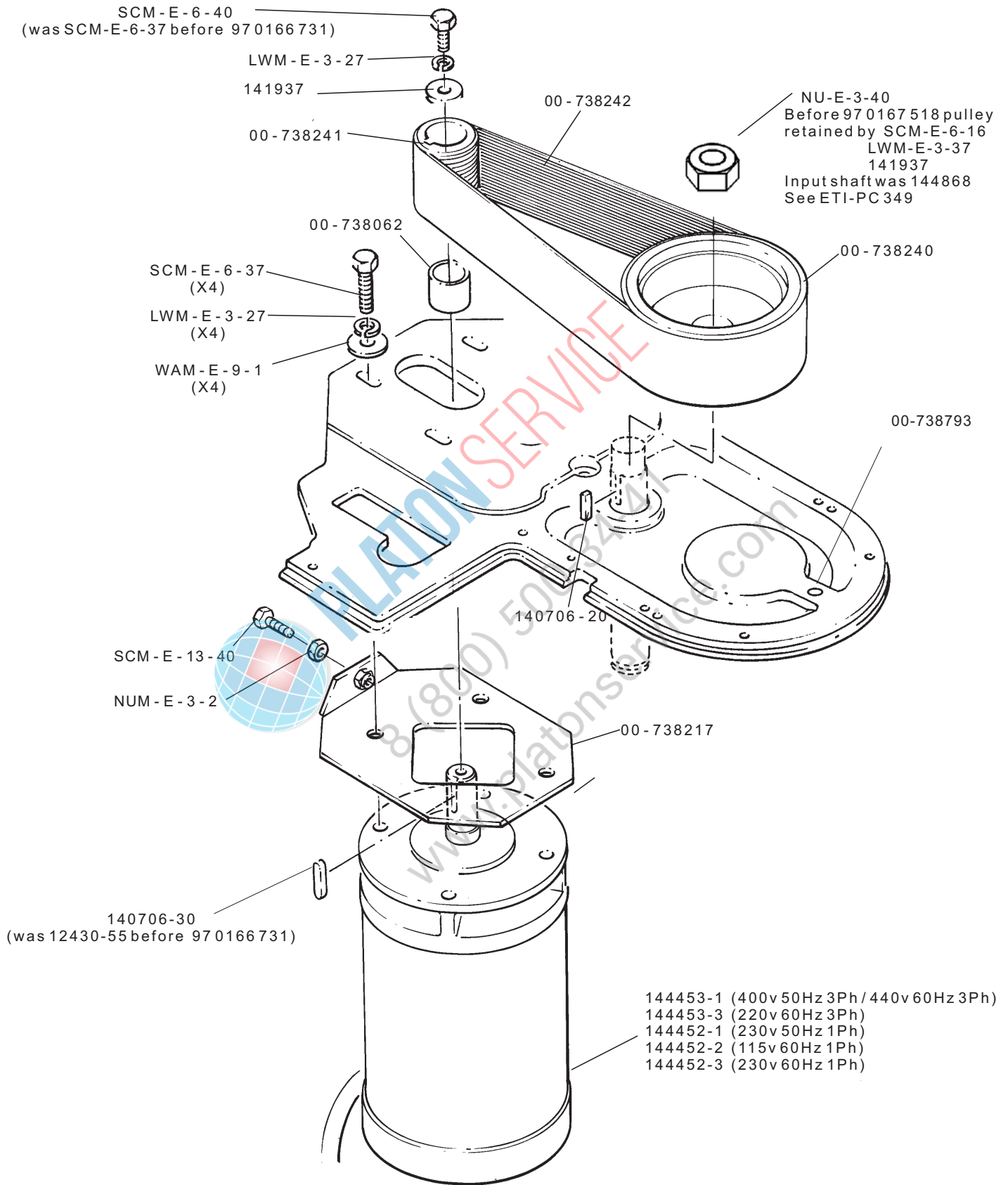
	< SERIAL No 97 0168 795	SERIAL No > 97 0168 796
A	00-738044-2 x2	SCM-E-7-47 x2
B	00-738044-1 x2	SCM-E-7-48 x2
C	RR-E-2-25 x8	NUM-E-4-17 x4

SCM-E-13-12 (X2)
 LWM-E-3-3 (X2)

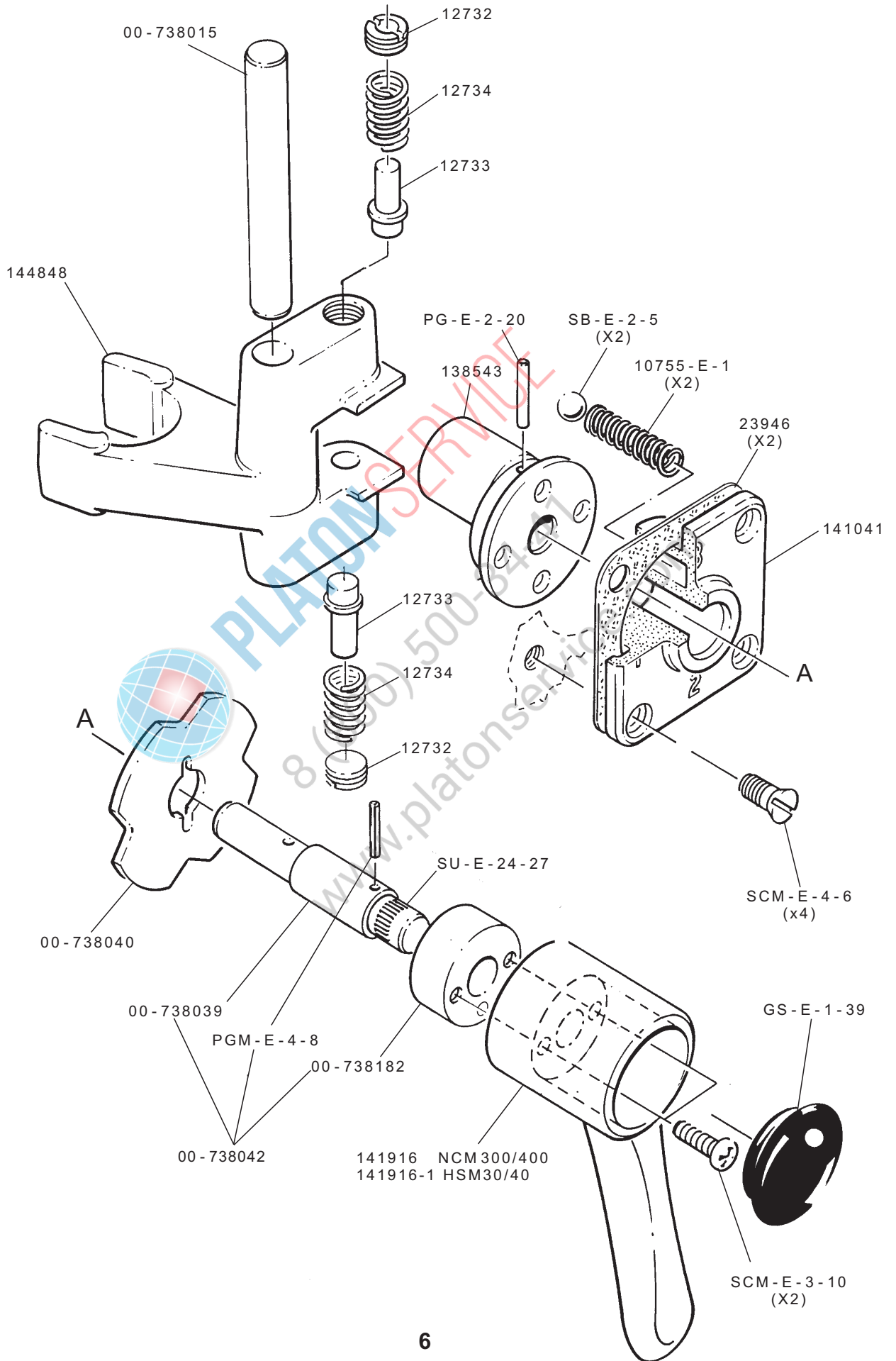


**Motor and Drive Belt
Moteur et courroie
Motor und Antriebsriemen
Motor y correa de transmisión**

**HSM30 / HSM 40
NCM 300 / NCM 400**

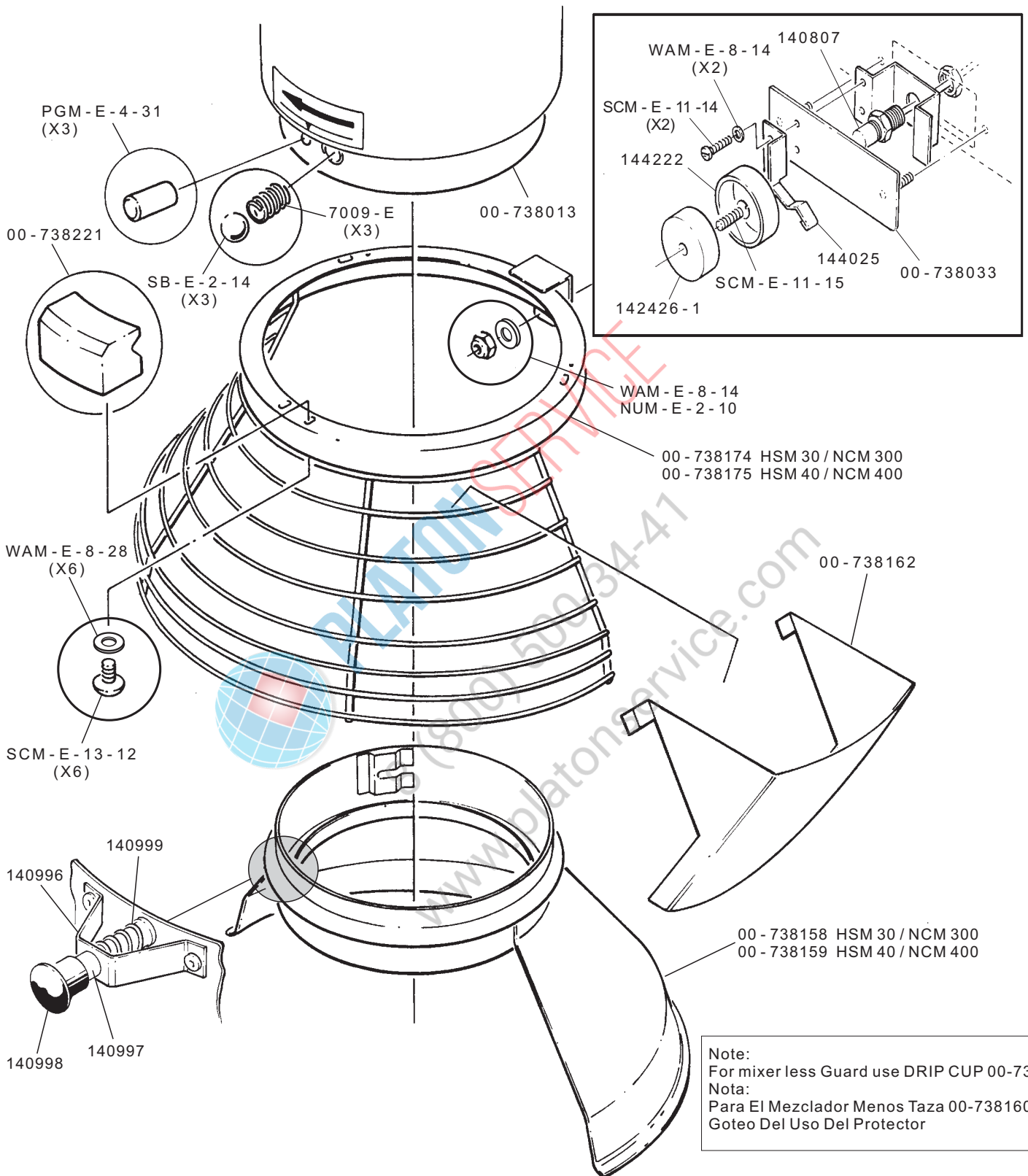


Gear Change Changement de vitesses Geschwindigkeitswahlschalter Cambio de velocidades



Guard and Interlock Switch
Interrupteur du changement de vitesse
Schutzgitter und Sicherheitsschalter
Mecanismo de interbloqueo de la rejilla de protección

HSM30 / HSM 40
NCM 300 / NCM 400

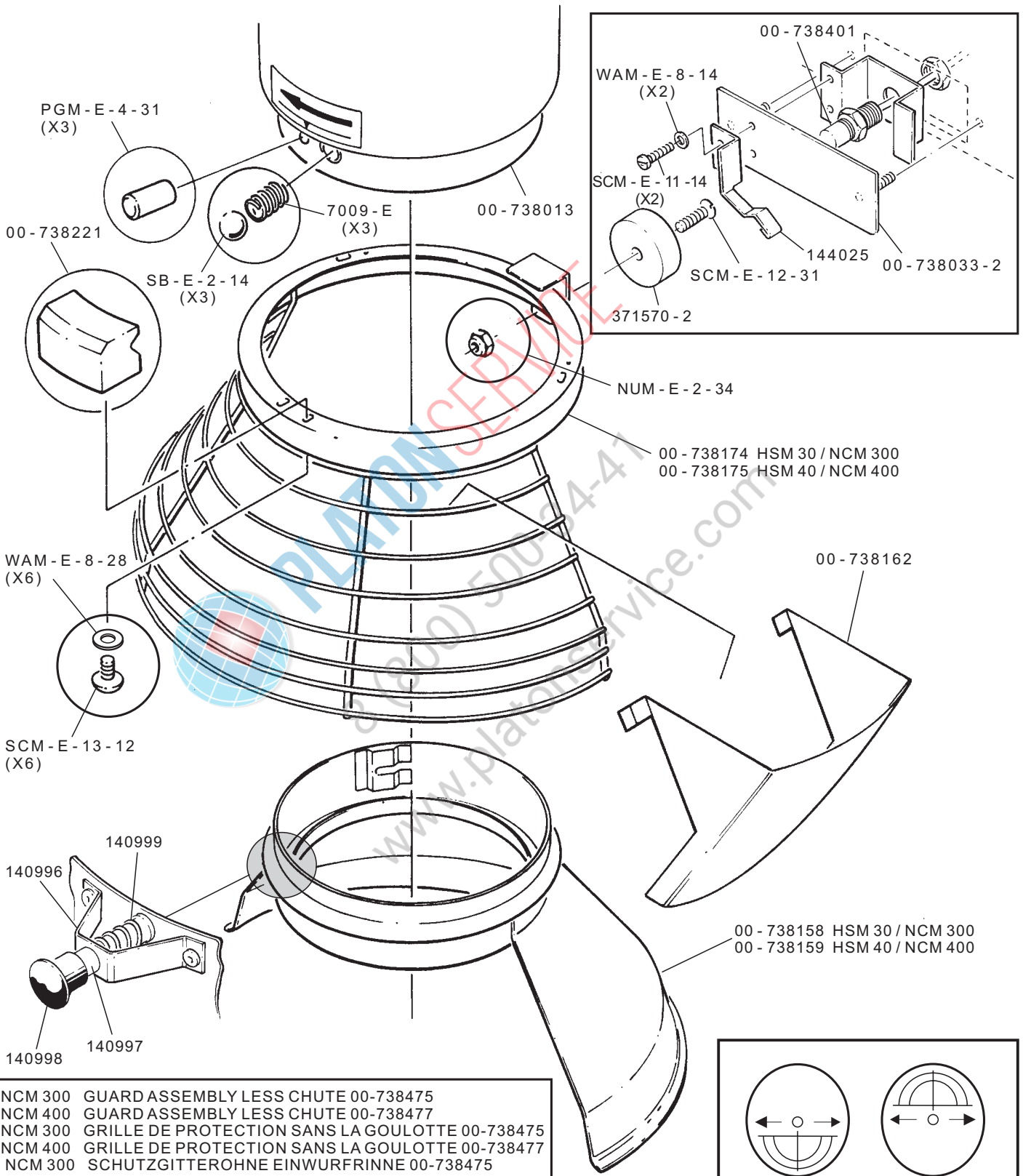


Note:
 For mixer less Guard use DRIP CUP 00-738160
 Nota:
 Para El Mezclador Menos Taza 00-738160 Del Goteo Del Uso Del Protector

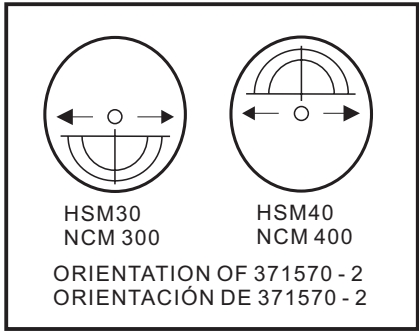
HSM30 / NCM 300	GUARD ASSEMBLY LESS CHUTE 00-738163
HSM40 / NCM 400	GUARD ASSEMBLY LESS CHUTE 00-738164
HSM30 / NCM 300	GRILLE DE PROTECTION SANS LA GOULOTTE 00-738163
HSM40 / NCM 400	GRILLE DE PROTECTION SANS LA GOULOTTE 00-738164
HSM30 / NCM 300	SCHUTZGITTEROHNE EINWURFRINNE 00-738163
HSM40 / NCM 400	SCHUTZGITTEROHNE EINWURFRINNE 00-738164
HSM30 / NCM 300	MECANISMO DE LA REJILLA DE PROTECCIÓN SIN BOQUILLA DE VACIADO 00-738163
HSM40 / NCM 400	MECANISMO DE LA REJILLA DE PROTECCIÓN SIN BOQUILLA DE VACIADO 00-738164



Guard and Inerlock Switch (GERMAN)
Interrupteur du changement de vitesse
Schutzgitter und Sicherheitsschalter
Mecanismo de interbloqueo de la rejilla de protección (ALEMÁN)

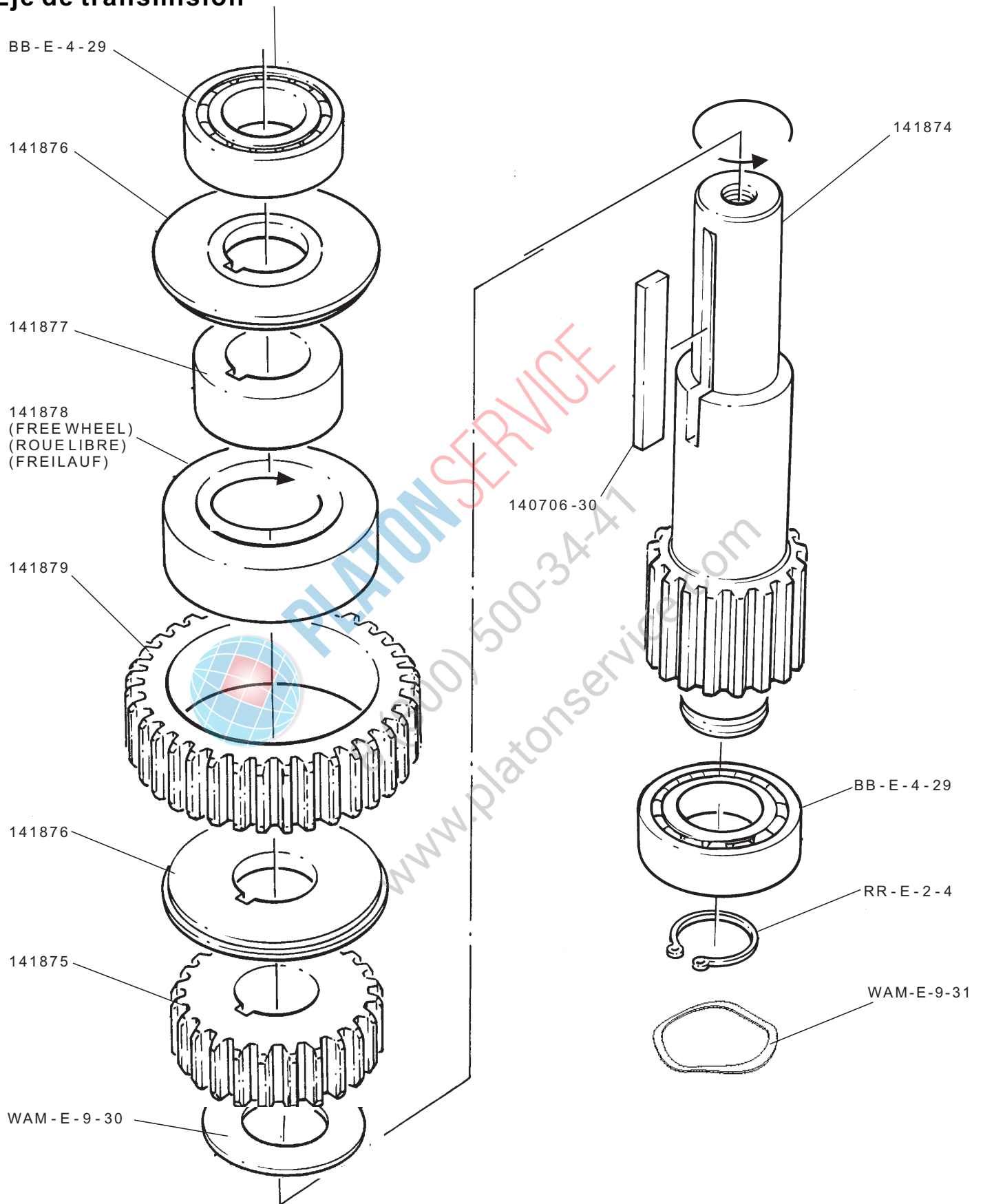


HSM30 / NCM 300	GUARD ASSEMBLY LESS CHUTE	00-738475
HSM40 / NCM 400	GUARD ASSEMBLY LESS CHUTE	00-738477
HSM30 / NCM 300	GRILLE DE PROTECTION SANS LA GOULOTTE	00-738475
HSM40 / NCM 400	GRILLE DE PROTECTION SANS LA GOULOTTE	00-738477
HSM30 / NCM 300	SCHUTZGITTER OHNE EINWURFRINNE	00-738475
HSM40 / NCM 400	SCHUTZGITTER OHNE EINWURFRINNE	00-738477
HSM30 / NCM 300	MECANISMO DE LA REJILLA DE PROTECCIÓN SIN BOQUILLA DE VACIADO	00-738475
HSM40 / NCM 400	MECANISMO DE LA REJILLA DE PROTECCIÓN SIN BOQUILLA DE VACIADO	00-738477



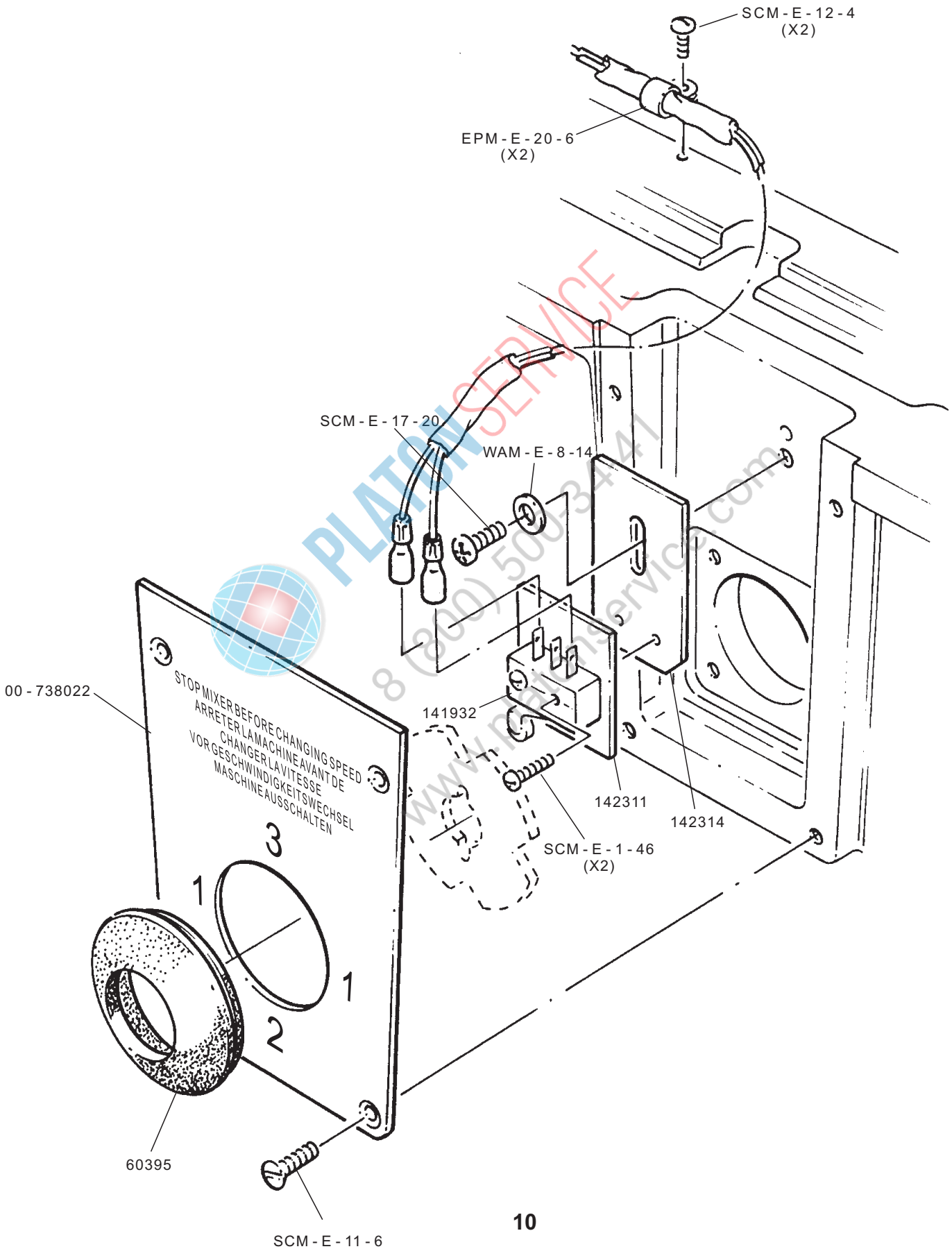
Transmission Shaft
 Arbre de transmission
 Antriebswelle
 Eje de transmisión

HSM30 / HSM 40
 NCM 300 / NCM 400



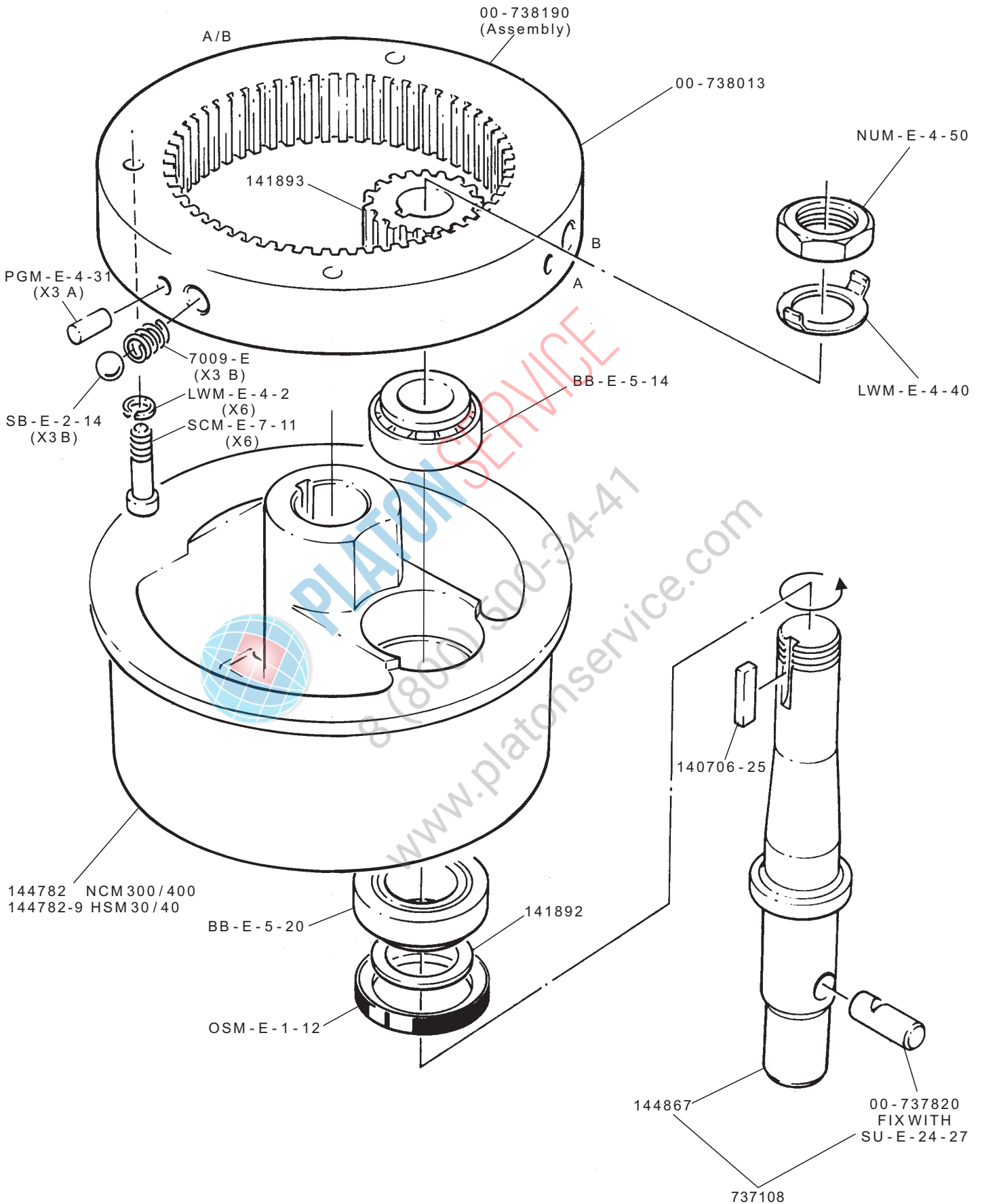


Gear Change Interlock Switch
Interrupteur du changement de vitesse
Sicherheitsschalter für den Geschwindigkeitswechsler
Interruptor de interbloqueo de cambio de velocidades



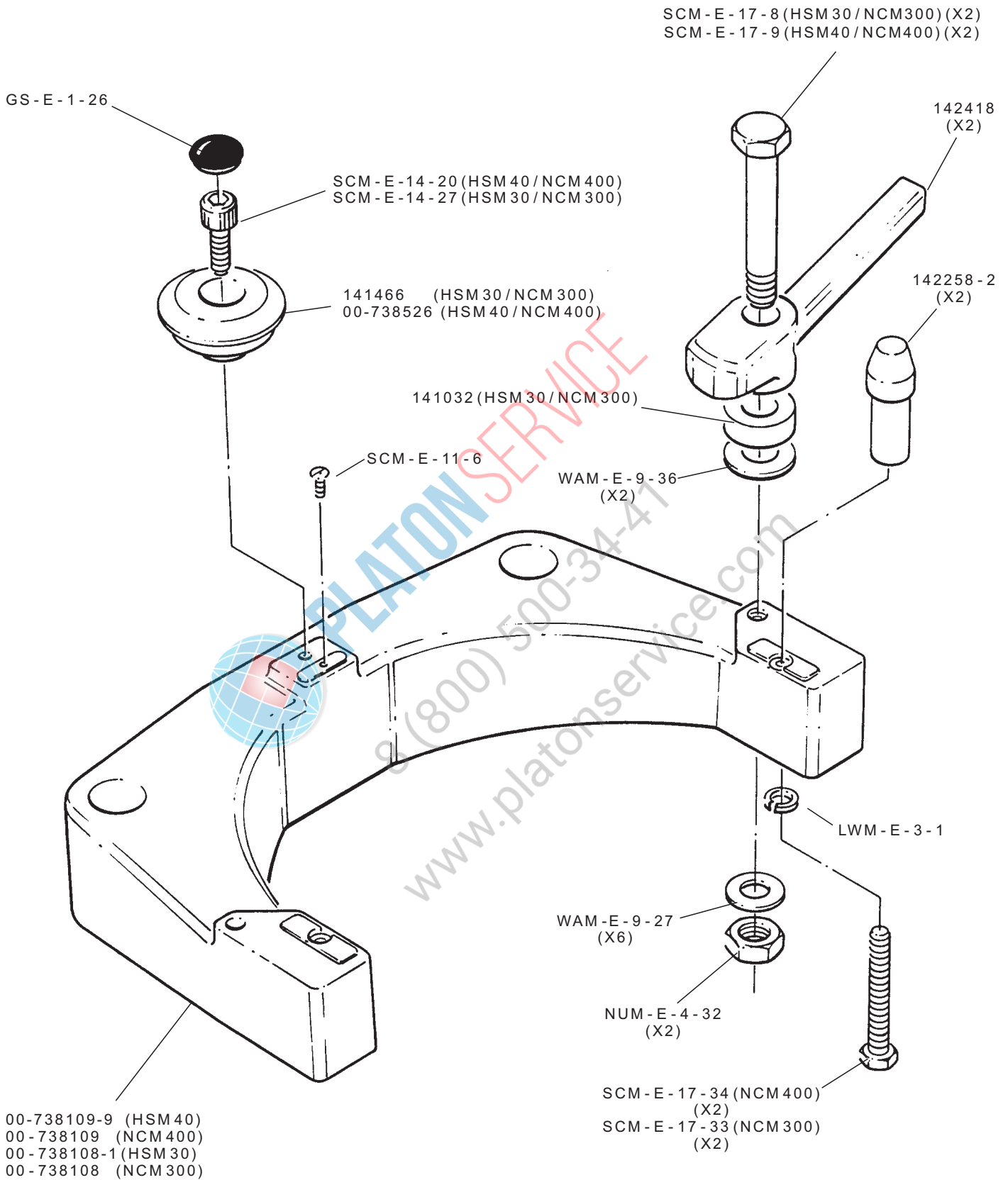
Planetary, Internal Gear and Beater Shaft
Système planétaire et arbre porteoutil
Internes Planetengetriebe und Quirlwelle
Planetario, engranaje interno y eje del batidor

HSM30 / HSM 40
NCM 300 / NCM 400



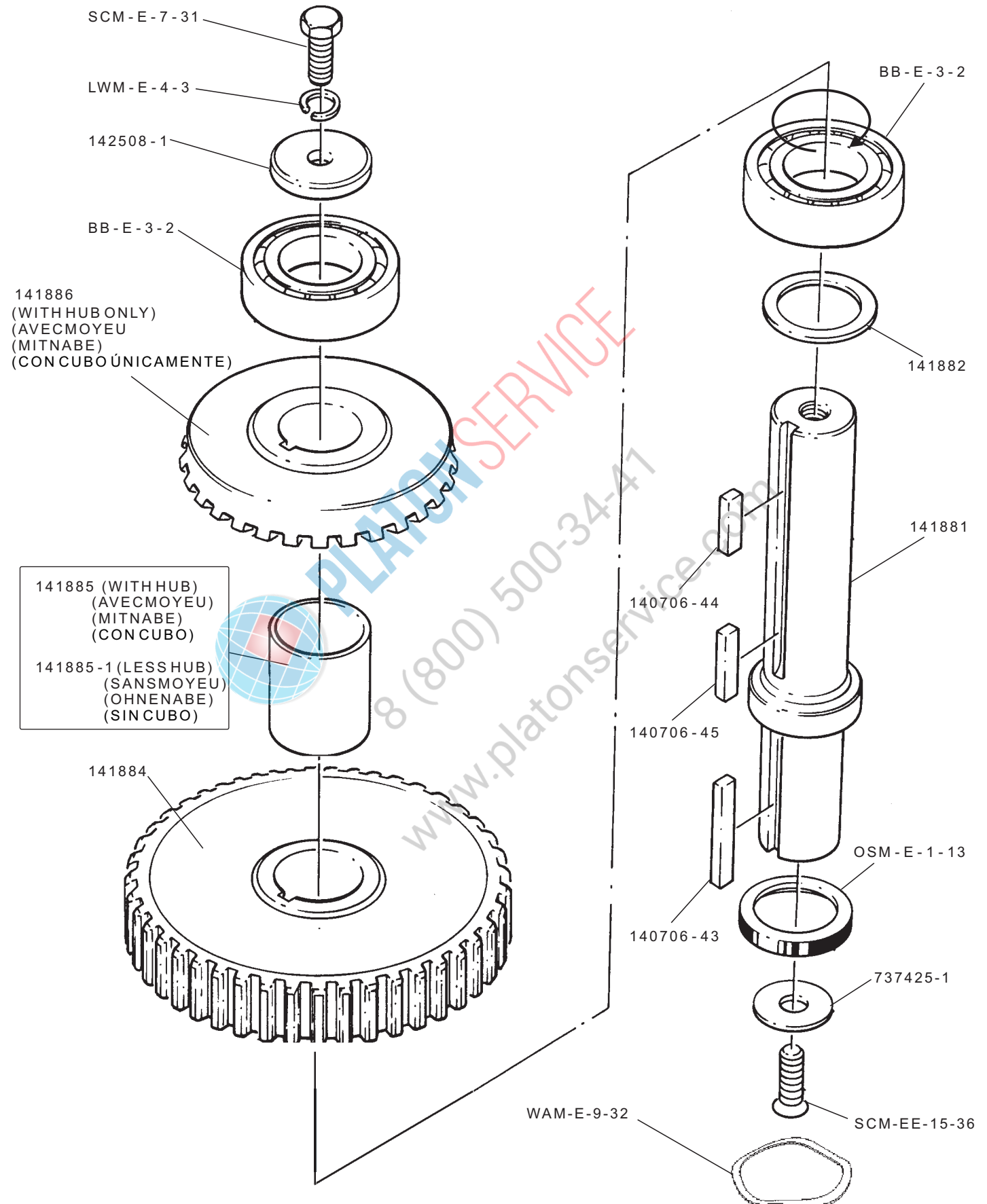


Bowl Support
Support de bol
Schüsseltrager
Base del tazón



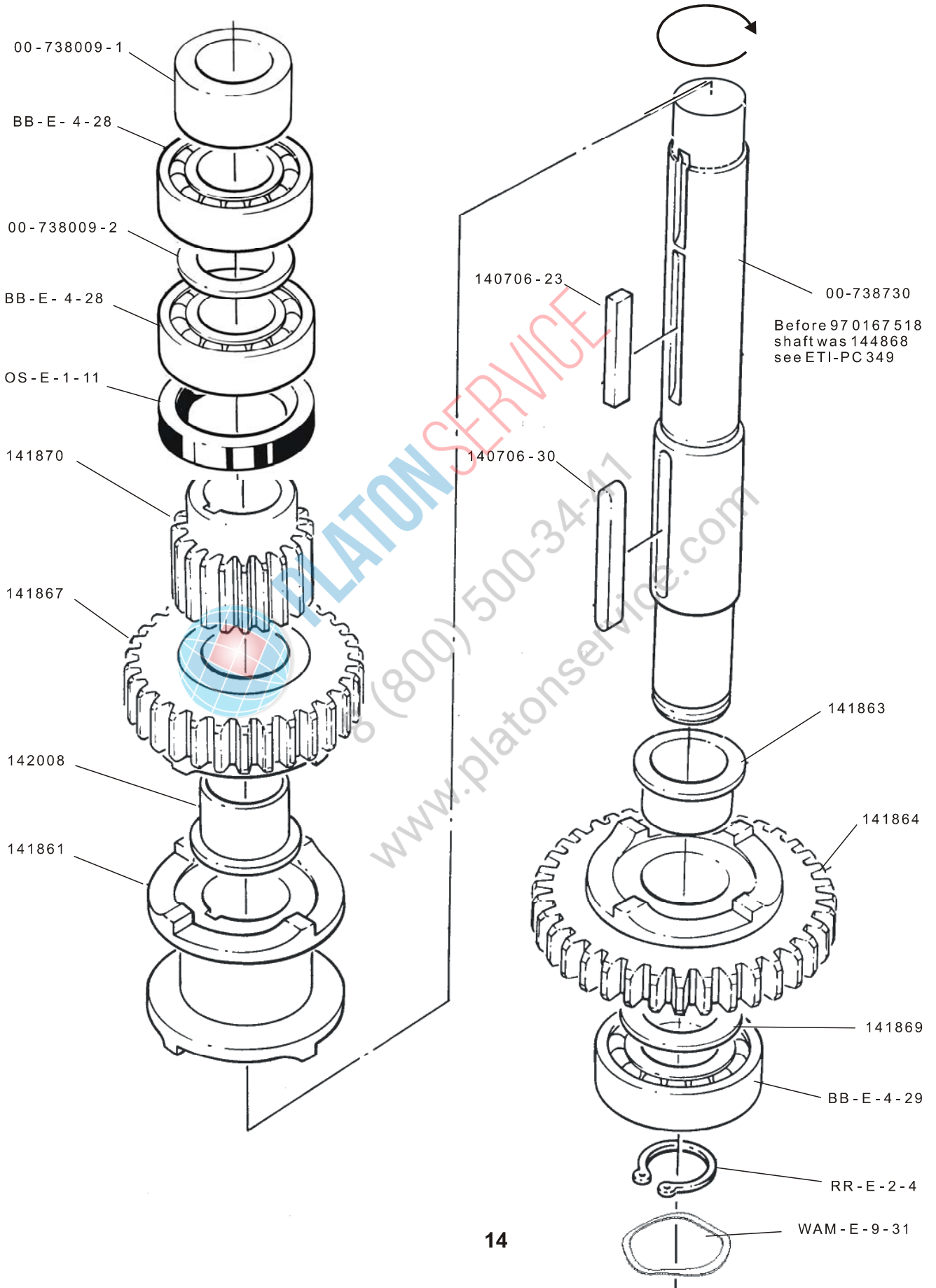
Planetary Shaft
Arbre du planétaire
Planetenwelle
Eje planetario

HSM30 / HSM 40
NCM 300 / NCM 400



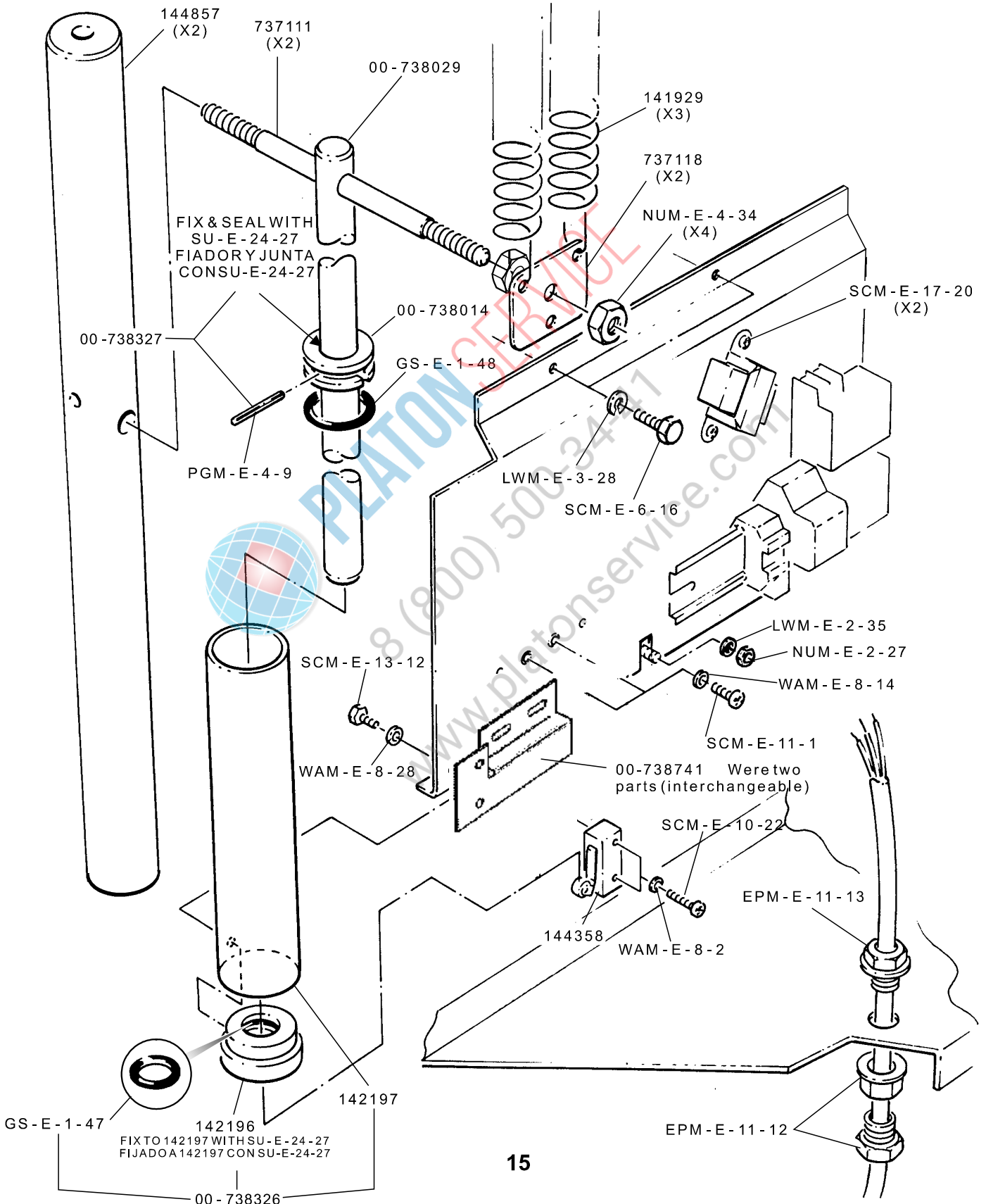


Input Shaft
Arbre d'entrée
Eingabewelle
Eje de entrada



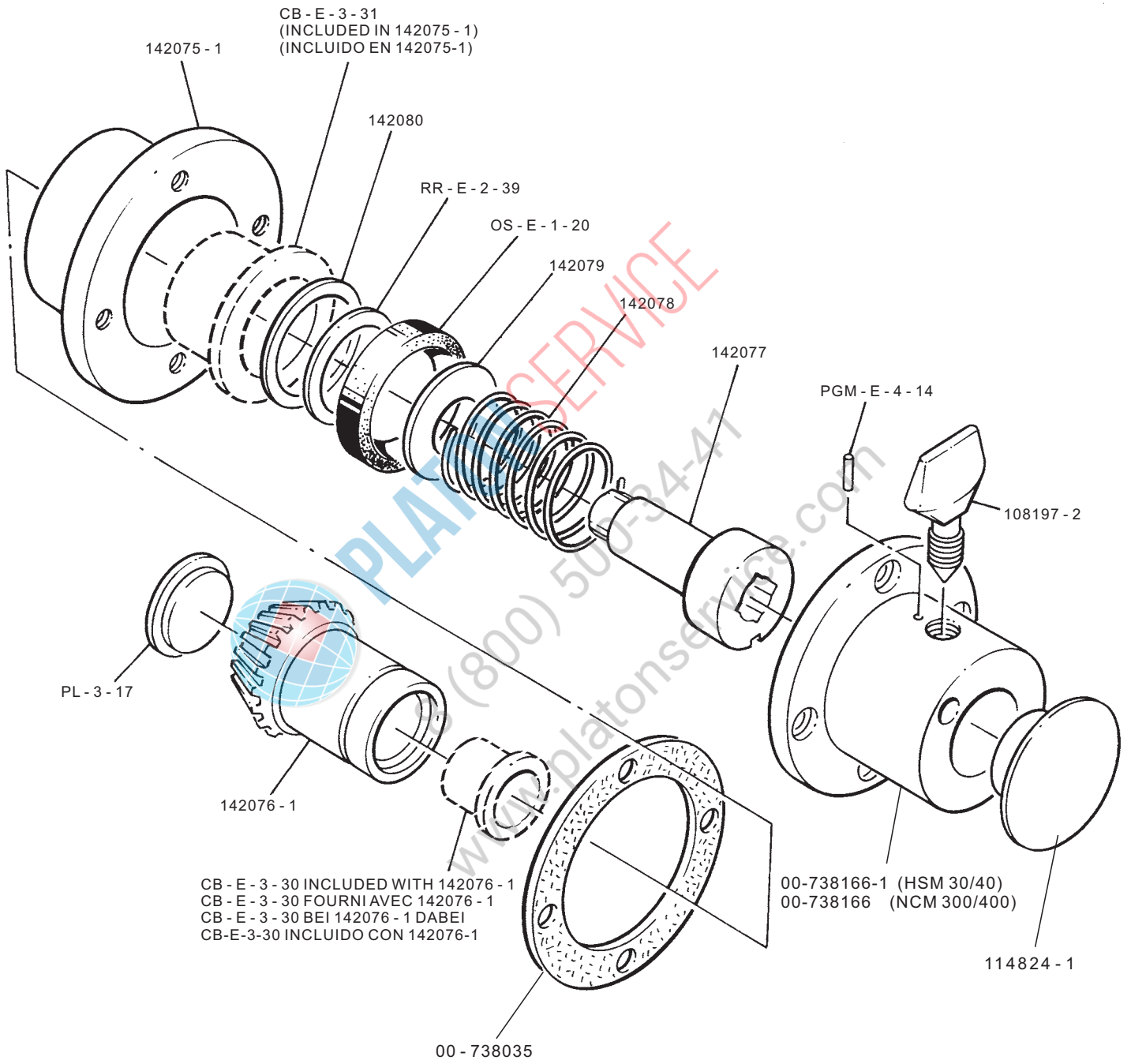
Bowl Lift, Damper, Interlock & Electrical Panel
Manette de relevage, interrupteur
d'interverrouillage et boîtier électrique
Schüsselhub, Dampfer, Sicherheitsschalter
und Schalttafel
Palanca para levantar el tazón, muelle,
interbloqueo y panel eléctrico

HSM30 / HSM40
NCM300 / NCM400



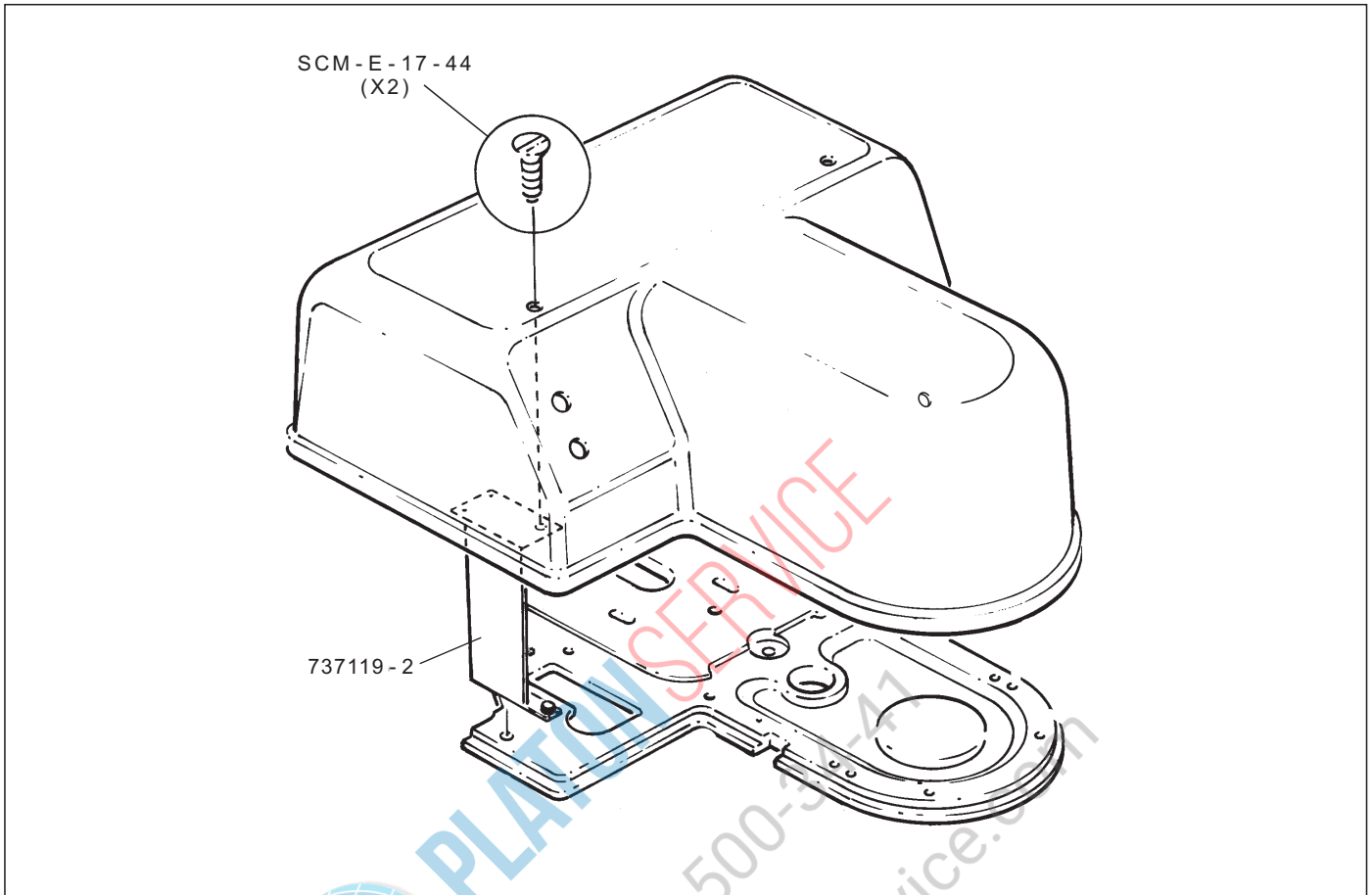


Attachment Hub
Prise d'accessoires
Ansatznabe
Cubo para accesorios



Top Cover
 Couvercle supérieur
 Deckel
 Cubierta superior

HSM30 / HSM40
NCM 300 / NCM 400



SCM-E-1116 (X2)

TIMER OPTION
 OPTION MINUTERIE
 TIMER OPTION
 OPCIÓN DE TEMPORIZADOR

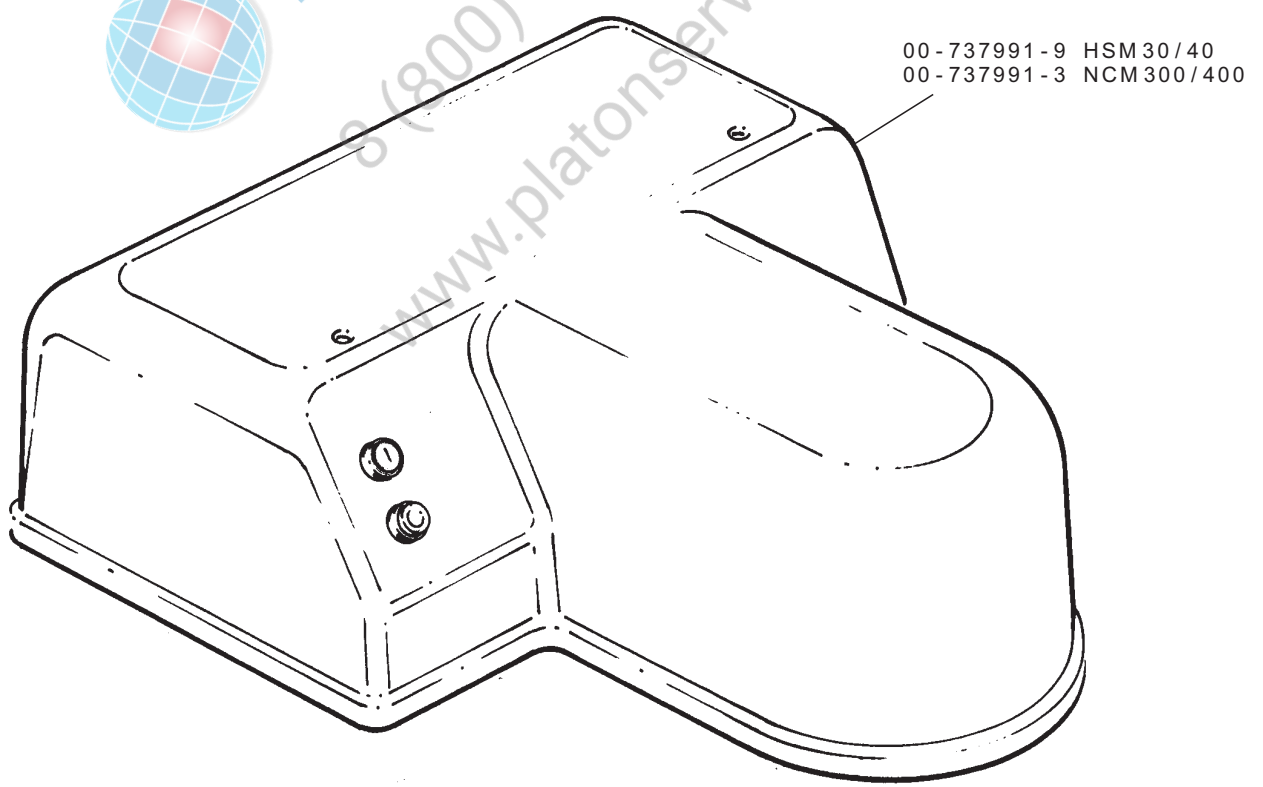
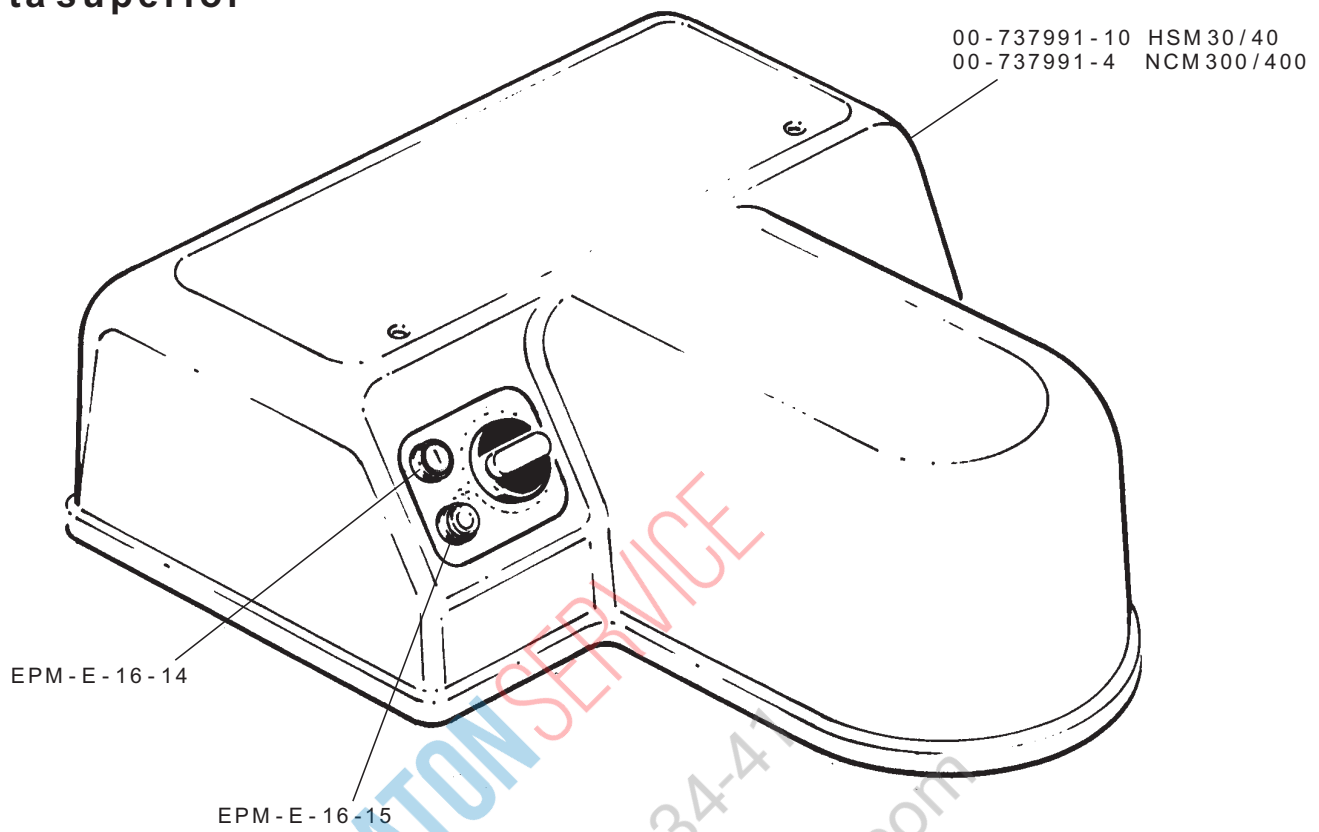
SS-E-18-12

TIMER TEMPORIZADOR	PART NUMBER REFERENCIA	PART 'A' PARTE 'A'	
15 minutes	SS-E-18-10	142970-9	HSM30/40
30 minutes	SS-E-18-11	142309-9	HSM30/40
15 minutes	SS-E-18-10	142970	NCM300/400
30 minutes	SS-E-18-11	142309	NCM300/400

HOLD
 DAUERBE TRIEB
 MAINTIEN

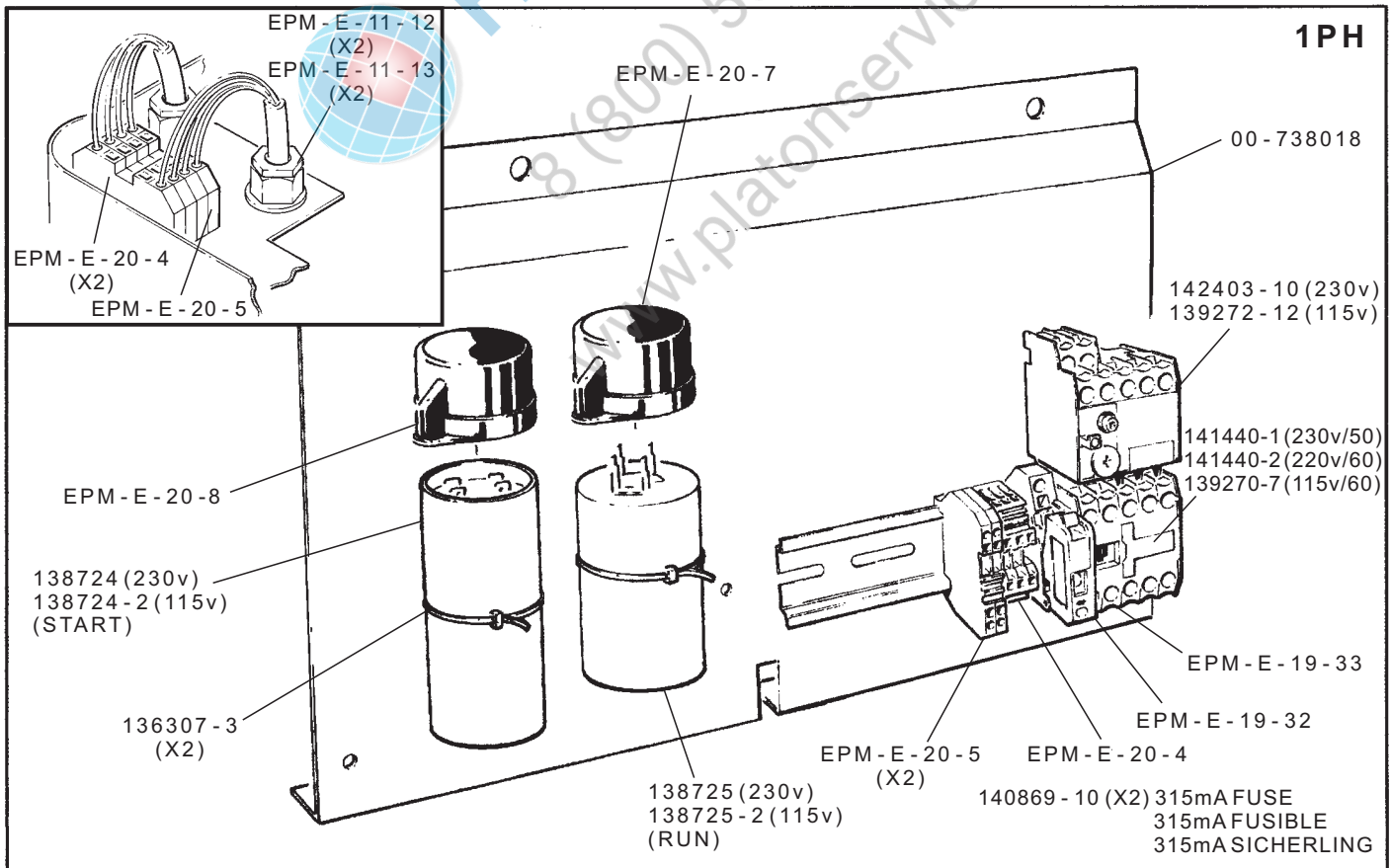
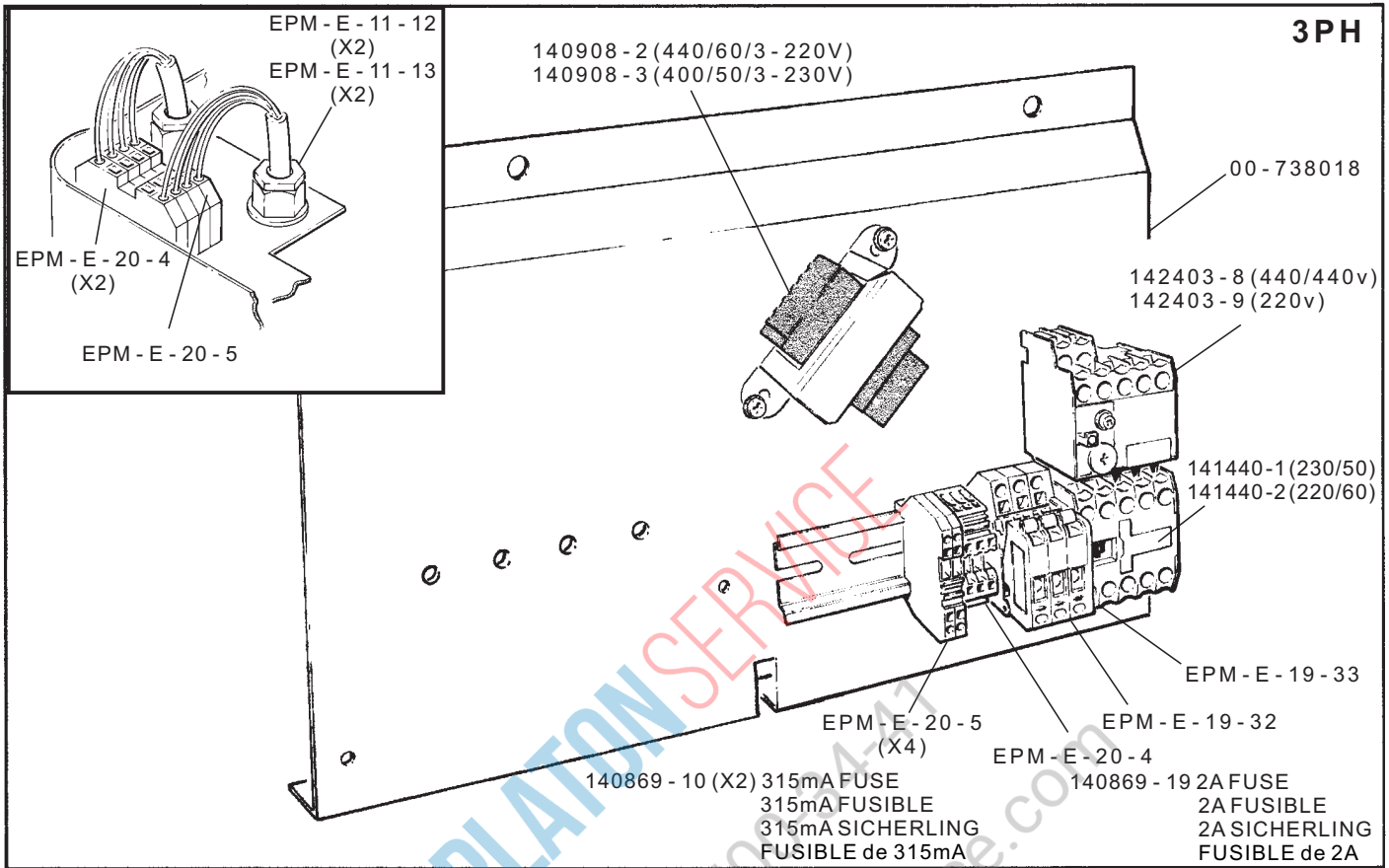
PART 'A'
 PARTE 'A'

Top Cover
Couverclesupérieur
Deckel
Cubierta superior



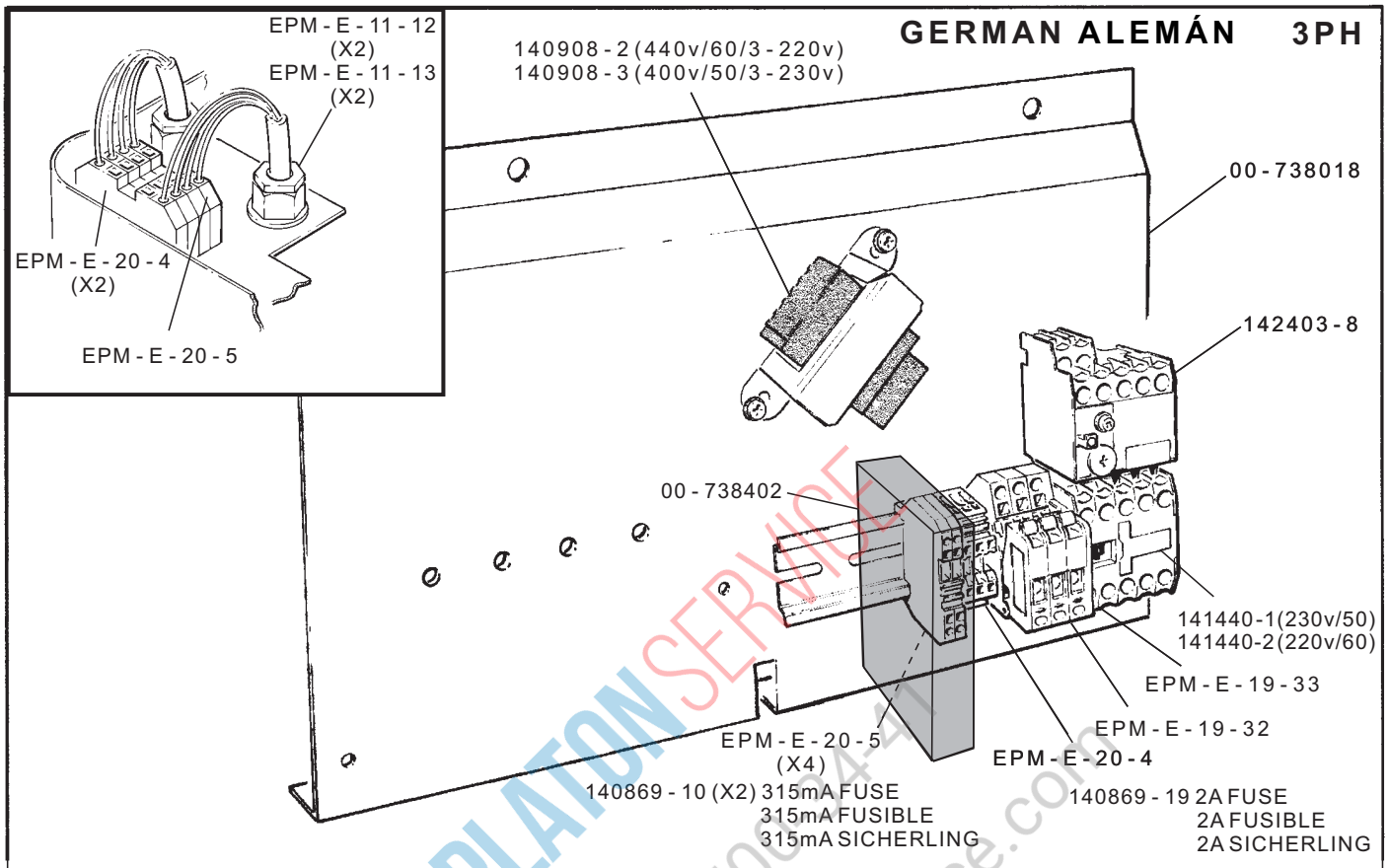
Electrical Panel
Boitier électrique
Elektroschalttafel
Panel eléctrico

HSM30 / HSM40
NCM 300 / NCM 400





Electrical Panel
Boitier électrique
Elektroschalttafel
Panel eléctrico

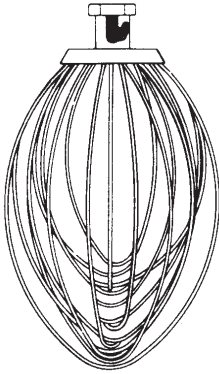


PLATON SERVICE
 8 (800) 500-4444
 www.platonservice.com

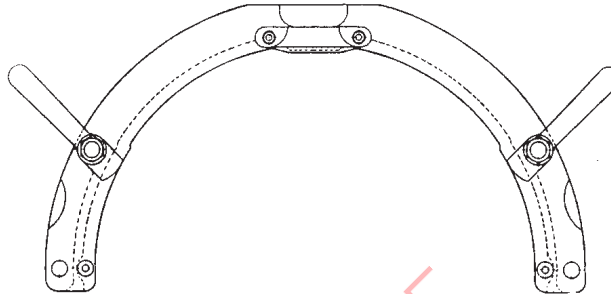
Bowl and Equipment
Bolet Equipement
Kessel und Ausrüstung
Tazón y equipo

HSM30 / HSM 40
NCM 300 / NCM 400

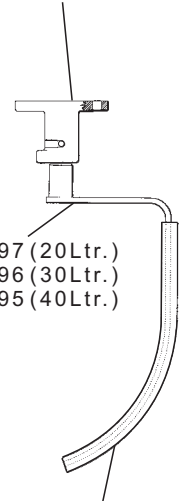
10470-E-20Ltr. WHIP
 BATIDOR DE ALAMBRE H.D. de 20ltr
 53577-40Ltr.
 BATIDOR DE ALAMBRE H.D. de 40ltr
 R-9443-E 30Ltr.
 BATIDOR DE ALAMBRE H.D. de 40ltr



53600 BOWL ADAPTOR REQUIRED FOR
 BOWL 00-738489 AND 00-738490 (HSM 40 / NCM 400)
 53600 ADAPTATEUR DE CUVE NECESSAIRE
 POUR CUVE 00-738489 ET 00-738490 (HSM 40 / NCM 400)
 53600 SCHUSSEL ADAPTER, ISTFURSCHUSSEL
 00-738489 UND 00-738490 ERFORDERLICH (HSM 40 / NCM 400)
 53600 ADAPTADOR DE TAZÓN NECESARIO PARA TAZÓN
 00-738489 Y 00-738490 (HSM 40 / NCM 400)



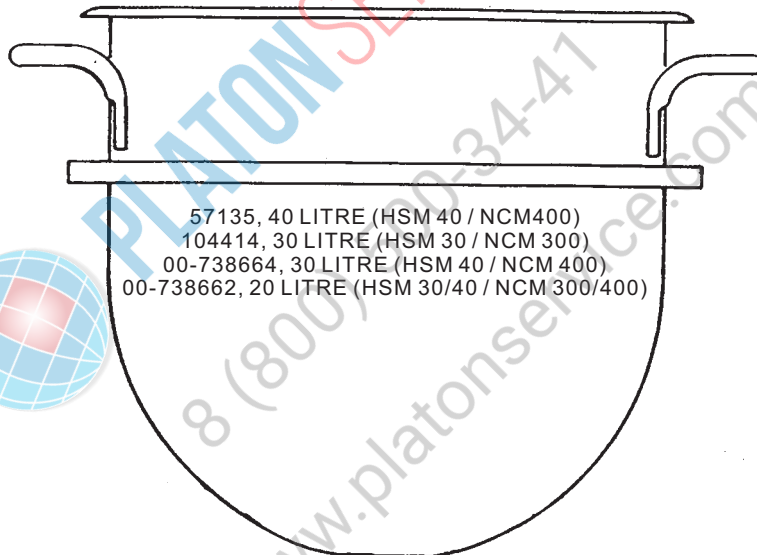
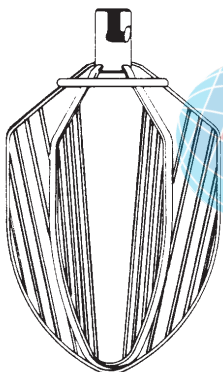
00-738071
 BOWL SCRAPER
 RASCADOR DEL TAZÓN



00-738097 (20Ltr.)
 00-738096 (30Ltr.)
 00-738095 (40Ltr.)

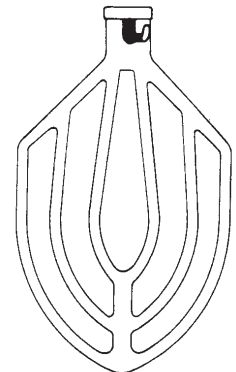
737458-2 (20Ltr.)
 738458-3 (30Ltr.)
 738458-4 (40Ltr.)

57168-40 Ltr.

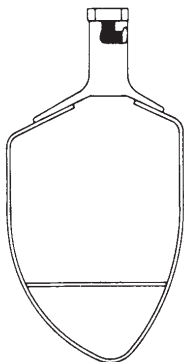


57135, 40 LITRE (HSM 40 / NCM 400)
 104414, 30 LITRE (HSM 30 / NCM 300)
 00-738664, 30 LITRE (HSM 40 / NCM 400)
 00-738662, 20 LITRE (HSM 30/40 / NCM 300/400)

10469-E-20 Ltr.
 53572-40 Ltr.
 R-9440-E-30 Ltr.



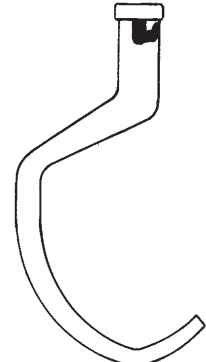
58438-20 Ltr.
 68093-30 Ltr.
 53589-40 Ltr.



140688-40 Ltr.
 141721-30 Ltr.



51831-20 Ltr.
 51961-30 Ltr.
 53576-40 Ltr.



SERVICE

Hobart trained service technicians strategically located at the listed Hobart branches are prepared to give you fast, efficient and reliable service. Protect your investment by having a Hobart inspection contract, which assures the continued, efficient operation of your Hobart machines, spares and accessories.

For further details contact:-

SALES: 07002 101 101
SERVICE: 07002 202 202
SPARES: 07002 303 303



PLATON SERVICE

8 (800) 500-34-41

www.platonservice.com

Continued product improvement is a Hobart Still policy, specifications may change without notice.

Hobart ayant une politique d'amélioration constante de ses produits, les spécifications peuvent changer sans préavis.

Unsere Produkte werden ständig verbessert. Deshalb behält sich Hobart Still Änderungen der technischen Daten ohne Vorankündigung vor.

Hobart UK
Hobart House, 51 The Bourne,
Southgate, London N14 6RT
Tel: 020 8920 2800 Fax 020 8886 0450
www.hobartuk.com